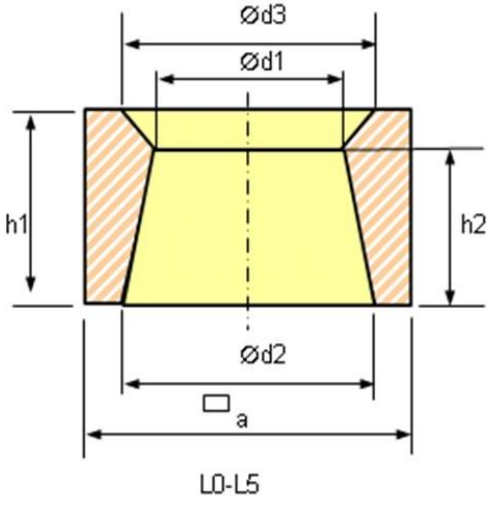
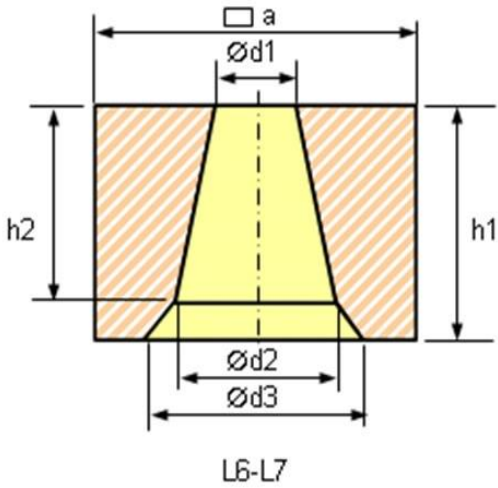


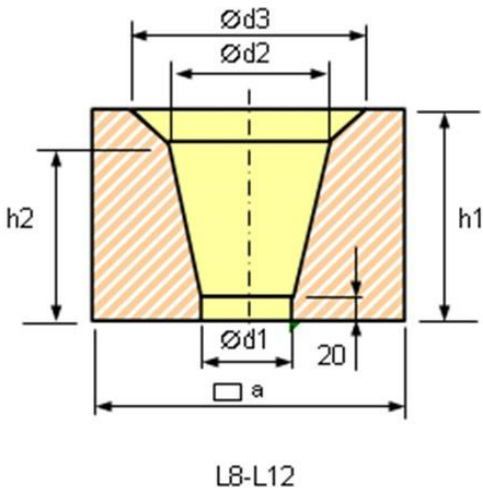
POTA TABAN DELİK TUĞLALARI
POCKET BLOCKS



Poz İtem	Boyutlar (mm) Dimensions (mm)						Hacim Volume V dm ³
	□a	h1	h2	Ø d1	Ø d2	Ø d3	
L0	250	107	90	125	143	220	5,01
L1	320	123	100	149	169	260	9,83
L2	320	165	130	143	169	260	13,26
L3	360	190	155	163	194	300	13,22
L4	360	222	185	157	194	300	22,71
L5	320	254	185	157	194	300	25,51



Poz İtem	Boyutlar (mm) Dimensions (mm)						Hacim Volume V dm ³
	□a	h1	h2	Ø d1	Ø d2	Ø d3	
L6	320	123	100	123	143	260	10,45
L7	320	165	130	123	149	260	13,82



Poz İtem	Boyutlar (mm) Dimensions (mm)						Hacim Volume V dm ³
	□a	h1	h2	Ø d1	Ø d2	Ø d3	
L8	360	190	155	130	157	300	20,69
L9	360	222	185	130	163	300	24,11
L10	360	254	185	130	163	300	26,87
L11	360	254	185	130	163	310	24,98
L12	420	254	185	130	260	300	32,36